



Advanced Steam Iron



First Use Safety Recommendation

Please read through this booklet for safe and efficient use of the appliance. We urge you to read the "Important Safeguards" section and also follow all detailed instructions even if you are familiar with a similar appliance.

Keep this guide handy for future reference.

X850/ X950/ X1050

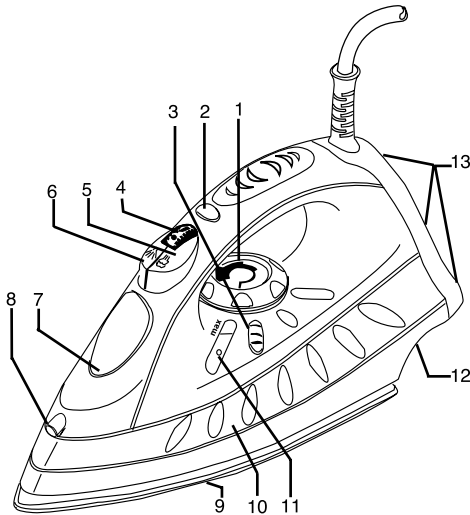
IMPORTANT SAFEGUARDS

When using electrical appliances, in order to reduce the risk of fire, electric shock, and/or injury to persons, basic safety precautions should be followed, including the following:

- Read all instructions carefully, even if you are familiar with the appliance.
- To protect against the risk of electric shock, **DO NOT IMMERSE** the appliance, cord set or plug in water or other liquids.
- To clean, wipe the exterior with a damp cloth.
- Close supervision is necessary when any appliance is used near children. Never leave an appliance unattended when in use.
- Switch off and remove the plug from the power outlet when not in use, before assembling or disassembling parts or during cleaning. Never pull the cord.
- Do not operate any appliance with a damaged cord or plug, or after the appliance malfunctions, or is dropped or damaged in any manner. Return the complete appliance to your nearest authorised service facility for examination, electrical repair, mechanical repair or adjustment.
- The use of attachments or accessories not recommended or sold by this appliance manufacturer may result in fire, electric shock or personal injury.
- Do not let the cord hang over the edge of a table, counter, or touch hot surfaces.
- Avoid touching hot surfaces, use handles and knobs.
- Do not operate or place any part of this appliance on or near any hot surfaces (such as gas or electric burner or in a heated oven).
- Do not abuse the cord. Never carry the appliance by the cord or yank it to disconnect it from the outlet; instead, grasp the plug and pull to disconnect.
- When using an extension cord with your appliance, make sure the extension cord is correctly wired and rated for its use.
- This product is intended for household use only.
- Do not attempt to repair the appliance yourself; instead, take it to your Black & Decker-Owned or Authorised Service Centre for repair.
- Always route the cord carefully to avoid a tripping hazard.
- Do not allow children or any person unfamiliar with these instructions use this appliance.

SAVE THESE INSTRUCTIONS

Features



1. Temperature control dial
2. Heating light (XT2000)
Heating light/ Auto shut-off indicator (XT2020)
3. Self-clean button
4. Steam control dial
5. Surge steam button
6. Spray button
7. Water tank cover
8. Spray nozzle
9. Soleplate
10. Water tank
11. Water level indicator
12. Cord storage
13. Heel rest

Your Advanced Steam Iron Features:

- * **Temperature control dial** for setting the correct temperature for any fabric.
- * **Heating light (X850/ X950) / Auto shut-off indicator (X1050)** for easy reference
- * **Self cleaning system** eliminates impurity built - up in the iron.
- * **Steam control dial** for different steam settings for a variety of fabrics.
- * **Surge of steam** handles the most stubborn wrinkles.
- * **Spray button** provides fine mist spray to remove stubborn wrinkles.
- * **Non - stick coated sole plate** for safe, non - stick ironing.
- * **Anti - slip heel rest.**
- * **Soft touch handle (X1050)** for better grip and comfort.
- * **Vertical steaming (X950/ X1050)** for hassle free ironing.

Before using your Steam Iron

Intended use

Your Black & Decker iron has been designed to iron garments made of linen, cotton, silk, wool and synthetic materials, This product is intended for indoor household use only.

Before using the iron for the first time, check if the voltage rating on the baseplate corresponds to the mains voltage at your home.

It is necessary to completely remove all residue of the polishing compound used on the soleplate of your iron which may be trapped in the steam vents. Refer to the 'How to Care for your Iron' section for details of how to use the Self Clean function. When finished, wipe the soleplate with an old cloth. Cotton swabs may be used to clean and dry the steam vents. Your iron should now be ready for use.

Some parts of the iron have been slightly greased and as a result the iron may smoke slightly when switched on for the first time. After a short while, however, this will cease.

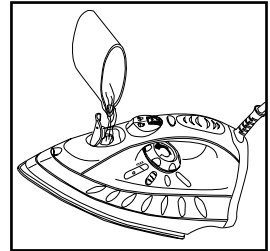
Ironing Tips

Sort the articles to be ironed according to the fabric. Ironing instructions are usually stitched onto an inside seam of the garment and those should be followed at all times. Start your ironing with the fabrics requiring the lowest heat setting.

If you are unsure of the fibre content of a garment, test a small area (a seam or inside hem) before ironing.

How to use your Steam Iron

Always disconnect the iron from the electric supply before filling, refilling or emptying the water tank. Confirm that the steam button is in the dry position (position '0') when filling the water tank. Hold the iron at an angle so that the filling aperture is horizontal and open the water tank cover. Fill the tank with water using the beaker provided upto the maximum mark on the iron. To check the filling level, stand the iron on its heel. This filling aperture must not be opened during use. If the water level drops while ironing, turn the iron off at the power outlet and unplug it before refilling. Do not leave the iron unattended while it is connected to the power supply and during the cool down period.



Dry Ironing

This iron can be used as a dry iron, even if there is water in the water tank. Do not put water in the water tank when the iron is to be used as a dry iron for many hours.

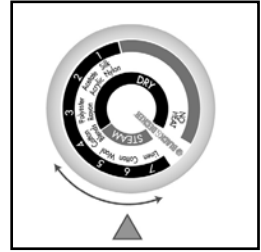
Stand the iron on the heel rest, then plug the iron in. Turn the steam control knob to "0". Adjust the dial to the proper temperature control. When the pilot lamp goes out, it indicates that the iron has reached the

required temperature.

Steam Ironing

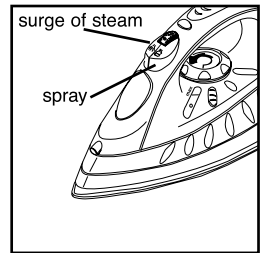
Ensure that the iron is filled with water.

Turn the thermostat knob to the steam position and then select the steam setting that is appropriate for the fabric being ironed. Stand the iron on heel rest when rearranging the items being ironed or while not in use. Steaming will stop when the iron is placed on the heel rest.



Using the Spray Button

You may use the spray button at any temperature setting during steam or dry ironing. Steam or Dry ironing, as long as there is enough water in the water tank. Press the button several times to activate the pump while you are ironing.



Using the Surge of Steam Button

The surge of steam button can only be used whilst ironing on a high temperature setting. Make sure that there is sufficient water in the tank and the temperature control dial is set to the steam position. Lift the iron and press the surge of steam button. You may need to press the button a few times to activate the pump.

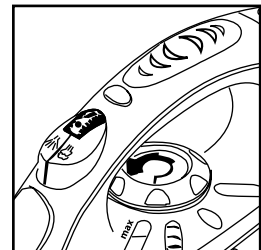
Anti Drip Feature (X 950 & X1050)

The anti drip feature ensures that water will not drip from the appliance if the steam function is used while the iron is operating at low temperatures. Steaming will restart as soon as a suitable steam ironing temperature has been selected.

Auto - Shut - Off Mode (X1050)

This appliance has an electronic auto shut - off safety feature. If the appliance is plugged in but remains untouched either for 30 seconds in the horizontal position or 8 minutes whilst standing on it's heel, the appliance will automatically switch off and the amber shut - off indicator (2) will flash.

* To cancel the auto shut - off mode, move



the appliances and, if necessary wait for the green heating light (2) to switch off.

* Please note that the auto shut - off function is an additional safety feature and must not be relied upon to routinely shut off the appliance.

How to care for your Steam Iron Self Cleaning System

About once a month, your iron should be cleaned with the self clean system which helps to flush out water, built up materials and lint which can shorten the life of your steam iron and cause brown spots on garments while being ironed.

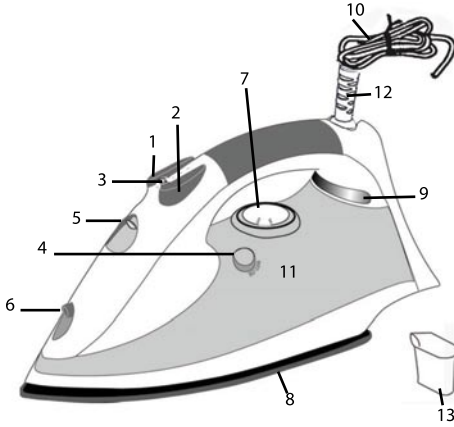
Fill the Iron with a little white vinegar (10ml) and water & connect it to the electrical supply with the thermostat set at the highest setting. When the Iron is at operating temperature, disconnect it from the electrical supply and hold the Iron horizontally over a sink. Press the self clean button. This will cause a large amount of steam to be ejected from the soleplate, clearing any blockages in the sole-plate vents. Repeat the process twice or thrice till the water tank is empty.

Place the iron on its heel rest, switch on and heat for about 2 minutes to dry any remaining water. Turn the iron off. Carefully dry the soleplate by ironing over a towel, then replace the iron on its heel and store.

Do's and Don'ts

- To clean your iron, wipe thoroughly with a damp cloth or sponge. Never use abrasives, heavy duty cleaners or scouring pads.
- Do not use metal scouring pads since they will scratch the soleplate.
- Avoid ironing over zippers, rivets on jeans, etc. as they will scratch the soleplate.
- Be sure the iron is unplugged and allowed to cool thoroughly before cleaning
- Do not place the appliance near heat sources or directly under cabinets.
- Do not use the appliance in the presence of explosives or flammable material.
- Be aware that hot steam will be ejected from the soleplate during use.
- Keep children and animals away from the appliance and cord set.
- Always route the cord carefully to avoid a tripping hazard.
- The cord set should be routed carefully in order to avoid touching the hot soleplate and causing a hazard.
- Surfaces may be hot during use and during the cool down period.

التعرف على الأجزاء



- ١- زر البخاخ
- ٢- دفع البخار
- ٣- التحكم بالبخار
- ٤- زر التنظيف الذاتي
- ٥- فتحة الماء
- ٦- فتحة البخاخ
- ٧- صفيحة التسخين لا تلتصق
- ٨- قرص التحكم بالحرارة
- ٩- مصباح مؤثر
- ١٠- سلك الكهرباء
- ١١- خزان ماء شفاف
- ١٢- واقية سلك دوار
- ١٣- كأس معايرة

مزايا المكواة البخارية

- صفيحة تسخين بطلاء غير لاصق يمكنك من الكي بأمان وبدون التصاق
- بخار قابل للتعديل للحصول على وضعيات بخار مختلفة تناسب مختلف الأقمشة
- دفع البخار لمعالجة أصعب التجعدات
- نظام تنظيف ذاتي للتخلص من الشوائب المتراكمة في المكواة
- بخاخ رذاذ لإزالة التجعدات العنيدة
- التحكم بدرجة الحرارة لضبط درجة الحرارة المناسبة لأي أنواع الأقمشة
- خزان ماء شفاف لتبيان مستوى الماء بلمح البصر
- أفاريز بكامل محيط المكواة يمكنك من الكي حول الأزرار
- مصباح مؤثر لمعرفة التشغيل والدلالة
- سلك دوار يوفر السلامة والمتانة
- مقبض ناعم الملمس يوفر راحة وقبضة أفضل

قبل استخدام المكواة البخارية

هذه المكواة تستخدم للأغراض المنزلية فقط
قبل استخدام المكواة لأول مرة، تأكد من أن مواصفات الجهد الكهربائي على صفيحة التسخين تتوافق مع الجهد الكهربائي الرئيسية في بيتك.

من الضروري إزالة جميع مخلفات مستحضر التلميع المستخدم على صفيحة التسخين في مكواتك والتي ربما حصرت في فتحات البخار. راجعي "العناية بمكواة البخار" لمزيد من التفاصيل عن كيفية استعمال خاصية التنظيف الذاتي.

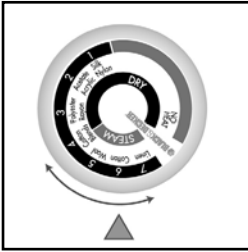
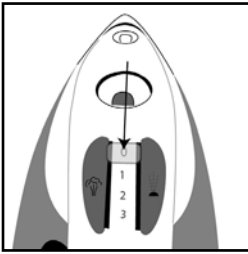
وعندما تنتهي من ذلك، امسحي صفيحة التسخين بخرقه قديمة. ويمكنك استخدام أعواد التنظيف ذات الرأس القطني لتنظيف وتجفيف فتحات البخار وبذلك تكون مكواتك جاهزة الآن للاستخدام.
بعض أجزاء المكواة تم تشحيمها قليلاً، ونتيجة لذلك، فإن المكواة قد تصدر قليلاً من الدخان لدى تشغيلها لأول مرة. ولكن بعد فترة قصيرة، سيتوقف هذا الدخان.

نصائح للكي

افرزي الملابس التي يراد كيها وفقاً لنوع القماش. وعادة ما يتم وضع إرشادات الكي على رقعة داخل الملابس، وهذه الإرشادات يتعين اتباعها في جميع الأوقات. ابدي الكي بالأقمشة التي تحتاج أقل قدر من الحرارة. إذا لم تكوني متأكدة من نوع القماش، يرجى إجراء اختبار على بقعة صغيرة (ثنية داخلية) قبل الشروع في الكي.

كيف تستخدمى مكواتك البخارية

هذه المكواة مصممة لكي الملابس المصنوعة من الكتان، القطن، الحرير، الصوف، القماش الصناعي. هذا المنتج؟ صص للاستخدام المنزلي فقط.
افصلي دائماً المكواة عن مصدر التيار قبل تعبئة أو إعادة تعبئة خزان الماء. وتأكدى من أن زر البخار في الوضعية الجافة (وضعية ٠) لدى تعبئة خزان المياه. امسكي المكواة أفقياً ثم افتحي غطاء خزان الماء. املئي الخزان بالماء باستخدام الكأس المزودة مع المكواة. املئي بالماء لغاية المستوى الأقصى المبيّن ثم اغلقي غطاء الخزان. وإذا انخفض مستوى الماء أثناء الكي، اطفئي المكواة وانزعي القابس قبل إعادة التعبئة. لا تتركي المكواة دون رعاية عندما تكون في وضعية التشغيل أو عندما تترك لتبرد بعد إقفالها.

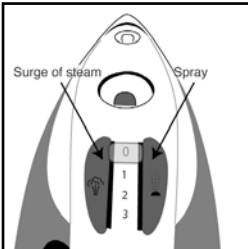


الكي الجاف

يمكن استخدام هذه المكواة كمكواة جافة حتى مع وجود ماء في الخزان. لا تضعي ماءً في الخزان إذا كنت تنوين استخدام المكواة كمكواة جافة لعدة ساعات. ضعي المكواة على مسند ارتكاز المؤخرة، ثم صلي المكواة بالكهرباء. أديري قرص التحكم بالبخار إلى وضعية ٠. وعدلي القرص على درجة الحرارة المناسبة. وعندما ينطفئ المصباح المرشد، فإن ذلك يشير إلى أن المكواة وصلت إلى درجة الحرارة المطلوبة.

الكي على البخار

تأكدى أن المكواة مليئة بالماء، أديري قرص التحكم إلى وضعية البخار ثم اختاري وضعية البخار المناسبة للقماش المراد كيّه. ثبتي المكواة على مؤخرتها عند إعداد الملابس للكي أو أثناء عدم استعمالك للمكواة. سيتوقف البخار عند تثبيت المكواة على مؤخرتها.



استخدام زر البخار

طالما أن هناك ما يكفي من الماء في الخزان. فإنه يمكنك استخدام زر البخار على أية وضعية للحرارة سواء في الكي على البخار أو الجاف. اضغطي على الزر عدة

مرات لتشغيل المضخة أثناء الكي.

استخدام زر دفع البخار

لا يمكن استخدام دفع البخار إلا أثناء الكي على وضعية الحرارة العالية. تأكدي من وجود كمية كافية من الماء في الخزان وأن قرص التحكم بالحرارة مضبوط على وضعية البخار. ارفعي المكواة واضغطي على زر دفع البخار. قد تحتاجين إلى الضغط عدة مرات لتشغيل المضخة.

العناية بمكواة البخار

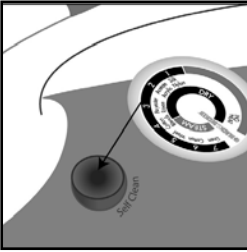
نظام التنظيف الذاتي

يجب تنظيف المكواة مرة واحدة في الشهر عن طريق نظام التنظيف الذاتي للمساعدة على التخلص من المواد والمواد المتراكمة والنسالة التي يمكن أن تقصر عمر المكواة وتتسبب في ظهور بقع بنية اللون على الملابس أثناء كيهها. أضيفي قليلاً من الخل الأبيض (١٠ مل) إلى خزان الماء ثم املئي الخزان بالماء لأقصى مستوى. أوصلي المكواة بالكهرباء ثم شغلي قرص درجة الحرارة إلى المستوى الأعلى. عندما تسخن المكواة انزعي السلك من الكهرباء وامسكي المكواة في وضع أفقي فوق المغسلة.

اضغطي زر "التنظيف الذاتي" مما يساعد في طرد كمية كبيرة من البخار من خلال صفيحة التسخين، مع تنظيف أية انسدادات في فتحات البخار على صفيحة التسخين، كرري العملية مرتين أو ثلاث مرات حتى يفرغ الخزان من الماء. ضعي المكواة على مسندها الخلفي شغليها لمدة دقيقتين لتجفيف الماء المتبقي. أطفئي المكواة ثم اعيدي وضعها على مسندها الخلفي واحفظيها.

النصائح والتحذيرات

- ١- امسحي المكواة كاملة بقطعة قماش أو اسفنجة رطبة. لا تستخدم مساحيق السنفرة أو المنظفات القوية أو الخل أو لبادات التنظيف.
- ٢- لا تستخدم لبادات تنظيف معدنية لأنها ستحدث خدوشاً بصفيحة التسخين.
- ٣- تجنبي الكي فوق السحابات أو المسامير المطبوعة على الجينز إلخ، حيث أنها ستحدث خدوشاً في لوح القاعدة.
- ٤- تأكدي من أن المكواة منزوعة من الكهرباء واطريها تبرد جيداً قبل استخدام مواد التنظيف القوية، الخل ولبادات التنظيف.
- ٥- لا تضعي المكواة قرب مصدر حرارة أو تحت الخزائن مباشرة
- ٦- لا تستخدم المكواة قرب مواد متفجرة أو قابلة للاحتراق
- ٧- احذري عند إطلاق البخار من صفيحة التسخين أثناء استخدام المكواة
- ٨- تأكدي من عدم ترك السلك على الأرض حتى لا يتعثر به من حولك
- ٩- ينبغي مدّ السلك بحذر تام بحيث لا يلامس صفيحة التسخين وتعريضك للمخاطر



تحذيرات للسلامة

أثناء استعمال الأجهزة الكهربائية، ومن أجل تقليل خطر الحرائق، والصدمة الكهربائية و/أو إصابة الأشخاص، يجب الالتزام باحترازا احتياطية للسلامة، ومنها ما يلي:

- اقرأ كافة التعليمات بدقة حتى وإن كنت ملماً بالجهاز.
- وللحماية من الصدمة الكهربائية، لا تغمر الجهاز أو مجموعة الأسلاك أو القابس في الماء أو سوائل أخرى.
- لتنظيف الجهاز، امسح الجزء الخارجي بقطعة قماش رطبة.
- يجب توخي الحذر الشديد عند استعمال الجهاز على مقربة من الأطفال. لا تترك الجهاز بدون مراقبة أثناء استعماله.
- اطفئ الجهاز وأخرج القابس من مصدر التيار الكهربائي عندما لا تستعمله، وقبل جمع أو تفكيك الأجزاء أو أثناء التنظيف. لا تسحب السلك على الإطلاق.
- لا تشغل أي جهاز بسلك أو مقبس تالف أو بعد عطل الجهاز، أو سقوطه أو تضرره بأي طريقة من الطرق، أعد الجهاز بكامله إلى أقرب وحدة خدمة معتمدة لغرض إجراء الفحص عليه، أو تصليحه من الناحية الكهربائية أو الميكانيكية أو تعديله تجنباً لأي خطر.
- إن استعمال ملحقات لم يوصي بها أو لم تبعها الجهة المصنعة لهذا الجهاز قد يؤدي إلى حدوث حرائق أو صدمة كهربائية أو إصابة للأشخاص.
- لا تدع السلك يتدلى على حافة الطاولة أو المنضدة أو يلمس سطوحاً ساخنة.
- تجنب لمس السطوح الساخنة، واستعمل المقابض.
- لا تشغل أو تضع أي جزء من هذا الجهاز على أو بالقرب من أي سطح ساخن (مثل طباخ الغاز أو الكهرباء أو في فرن ساخن).
- لا تعبت بالسلك، ولا تحمل الجهاز عن طريق السلك أو تفصله بعنف عن مصدر التيار. وبدلاً من ذلك، امسك المقبس واسحبه لفصل التيار.
- عند استعمال سلك وصلة إضافي مع جهازك، تأكد من أن سلك الوصلة مربوط بطريقة صحيحة ومناسب للاستعمال.
- يستعمل هذا المنتج للأغراض المنزلية فقط.
- لا تحاول إصلاح الجهاز بنفسك بل يفضل أن تأخذه إلى مركز بلاك آند ديكر أو مركز الخدمة المعتمد لتصليحه.

تحذيرات للسلامة

ضمان شامل لمدة سنتين لأدوات BLACK & DECKER المنزلية

تمنح Black & Decker ضمان شامل مدته سنتين للمنتج اعتباراً من تاريخ الشراء، يسري الضمان علي عيوب التصنيع أو عيوب المواد الداخلة في التصنيع. في حالة إصابة المنتج بأي عطل زثناء فترة الضمان، فإن لشركة Black & Decker حرية الاختيار إما إصلاحه أو استبداله بدون أي تكافة.

لا يغطي الضمان الأعطال الناتجة عن الحوادث، سوء الاستعمال، الإهمال، الاستعمال الخاطى، أو عدم اتباع النظم المعمل بها؟
كذلك، لا تنطبق شروطالضمان إذاتمك صيانة أو تصليح المنتج لدي طرف غير معتمد من قبل شركة Black & Decker ، أو عند استخدام قطع غيار بدون الرجوع أو أخذ موافقة الشركة وتسببت هذه القطع في العطلل إذا توقف إنتاج أي طراز مع عدم وجود البديل المناسب، فإن لشركة Black & Decker الحرية في إصلاح المنتج أو استبداله بطراز آخر ذو نفس القيمة الشرائية.

إتمام عمالية الشراء

إملاً بظاقة تسجيل الضمان مع التأكد من وجود الختم الأصلي للوكيل المعتمد (وتوضيح تاريخ الشراء) ثم أرفق بإصال الشراء بالبطاقة. الرجاء الاحتفاظ بهما لإبرازهما في حالة المطالبة في المستقبل.

عملية المطالبة

خذ المكنج المعطل مع بطاقة الضمان وإيصال الشراء بنفسك إلي مركز الصيانة المحلي. أو يمكنك إرساله بالبريد. في حالة الإرسال بالبريد أو الشحن؛ تأكد من تفريغ المنتج من الماء كلياً وقم بتغليفه جيداً في صندوق كرتون مقوي مع إضافة مواد تغليف لملاً الفراغات لتفادي الإصابة بأي ضرر. أفق شرح موجز للمشكلة وتأكد من إعطاء اسمك وعنوان المراسلة صممت من أجل الاستعمال المحلي فقط.

BLACK & DECKER HOME APPLIANCE 2 YEAR WARRANTY

Black & Decker provides a 2 Year Warranty for this product from the date of purchase against defects due to defective materials or workmanship. Motor/element burn-outs due to voltage fluctuations are not covered under warranty. If the product should become defective within the warranty period, Black & Decker will repair or (at Black & Decker's discretion) replace it free of charge.

The warranty provisions do not cover failure due to accident, misuse, abuse, negligence or non observation of local regulations on the part of the user. Equally, the warranty provisions do not apply where the appliance has been serviced by a person not authorised by Black & Decker or serviced with non-approved parts and this has contributed to the fault of the product. Superseded models without a replacement equivalent will either be repaired or (at Black & Decker's discretion) replaced with another product of similar retail value.

UPON PURCHASE

Fill in the Warranty Registration Card with the original Authorised Dealer's stamp (indicating date of purchase) and attach your purchase receipt to it. Retain in case of claims in the future.

MAKING A CLAIM

Take your defective product together with the Warranty Registration Card & purchase receipt to your local service Centre. You can either do this in person or send it freight prepaid. If mailing or shipping your appliance, ensure and remove all the water and pack it carefully in a sturdy carton with enough packing material to prevent damage. Include a note describing the problem to the service Centre and be sure to give your return address.

DESIGNED FOR DOMESTIC PURPOSES ONLY.

Names & Addresses of Black & Decker Houseware Service Concessionaires

Afghanistan - Ishan National Company, Opp. Ministry of Justice, Kabul. **Tel.:**+932-2101727 **Algeria** - SARL Outillage Corporation, 04 Route De Dely Brahim Cheraga, Alger. **Tel.:**+21321-364363/508 **Fax:**+21321-369667. **Bahrain** - Fawaz Al Zayani, P.O.Box 26563, Adliya, Manama **Tel.:**+973-715252/712756 **Fax:**+973-713789. **Bangladesh** - Ultra Corporation, 8, Kushol Centre, Uttara, Dhaka - 1230. **Tel.:**+8802-8919272/9756 Ext.28 **Fax:**+8802-9887167. **Egypt** - Anasia Egypt for Trading S. A. E. P.O.Box:2443, 110 Mostafa Refaat St, Sheraton, Helipolis 11361, Cairo. **Tel.:**+202-2684159 **Fax:**+202-2684169. **Ethiopia** - Tewfik Sherif & Co. Ltd., P.O. Box 5583, Debre Zeit Road, Haddis Ababa. **Tel.:**+2511-651700/601 **Fax:**+2511-650570. **India** - Gryphon Impex Pvt. Ltd., D-6/4, Okhla Industrial Area, Phase - I, New Delhi-110020. **Tel.:**+91111-26372602-4 **Fax:**+91111-26372601. **Iran - Tehran** - Service Centre of Iran, No 510, South Karger Ave, Below Pasteur Sq. Tehran. **Tel.:**+9821-6490608/0656/6407672 **Iran - Kish Island** - Cayhan Electric Co., No. 69, Paradise Shopping Centre, Kish Island. **Tel/Fax:**+98-76444-22894. **Jordan** - Bashitii Hardware, P.O. Box 1564, TLA Ali , Amman. **Tel.:**+9626-5350009/4770741 **Fax:**+9626-5350012/4789783. **Kenya** - Zylog Enterprises, IPS Building, Kaunda Street, P.O.Box 40877, Nairobi. **Tel.:**+2542-338188/199 **Fax:**+2542-330642. **Kuwait** - Al Omar Technical Co., P.O. Box 4062, 13041 Safat, Kuwait. **Tel.:**+965-4848595/0039 **Fax:**+965-4845652. **Lebanon** - Est. F. A. Kettaneh SA, P.O.Box 110242, Dora Highway, Kettaneh Building, Beirut. **Tel:**+9611-255860/6 **Fax:**+9611-255891. **Libya** - El Ghoul Brothers, P.O.Box 348, Islamic Call Bldg. Office 201-202, Benghazi. **Tel.:**+21861-9097681/4183 **Fax:**+21861-9094123. **Madagascar** - Group Tana Confort S. A. R. L., B. P. 1770, Antananarivo. **Tel.:**+26120-2264505 **Fax:**+26120-2264244. **Malta** - John G. Cassar Ltd., 36 Victory Str, Qormi QRM 06, Malta. **Tel.:**+35621-493251 **Fax:**+35621-483231. **Mauritius** - Happy World Marketing Ltd., Block 2, Industrial Estate, Coromandel, P.O. Box 429, Port Louis. **Tel.:**+230-2076700 **Fax:**+230-2337330/7400. **Nepal** - Universal Trading Centre, P.O. Box 1947, Tripureswor, Kathmandu. **Tel.:**+9771-262192/260587/785 **Fax:**+9771-261154. **Nigeria** - Amin Bros. Eng. Co. Ltd., 30A (Plot 1291), Akin Adesola Street, Victoria Island, Lagos. **Tel.:**+2341-3201778 **Fax:**+2341-2613667. **Oman** - OMASCO, P.O. Box 2734, Ruwi, Muscat. **Tel.:**+968-560232 **Fax** :+968-560255 **Pakistan - Lahore**-Electronics Inn. 212-G Raja Centre, Main Market, Gulberg, Lahore **Tel.:**+9242-5756750. **Philippines** - Modern House International Enterprises, 213 Rizal Ave. Extension, between 2nd and 3rd Ave. Extension, between 2nd and 3rd Ave. Kalookan City **Tel.:**+632-3664487 **Fax:**+632-3664489. **Qatar** - Al Mufthah Trading & Cont., P.O. Box 875, Doha. **Tel.:**+974-4650880/4446868 **Fax:**+974-4441415. **Saudi Arabia - Dammam** - Ebrahim Fawaz Al Zayani, P.O. Box 76026, Al Raka, Dammam. **Tel.:**+9663-8140914 **Fax:**+9663-8140824. **Jeddah** - Anasia, P.O. Box 50959, Jeddah - 21477 . **Tel.:**+9662-6710014 **Fax:**+9662-6725929. **Jeddah** - EAC (Al Yousuf), P.O. Box 50959, Jeddah-21477. **Tel.:**+9662-6519912 **Fax:**+9662-6511153. **Madina** - Garziz Trad. for Bldg. Mat. & Decor., P.O. Box 30377, Jeddah-21477. **Tel.:**+9664-8261490/8227636 **Fax:**+9664-8265741. **Riyadh** - Anasia,P.O. Box 76026, Al Raka, Dammam **Tel.:**+9662-6710014 **Fax:**+9662-6725929 **Yanbu** - Bin Afif, P. O. Box 530 Yanbu, Al Bahr. **Tel.:**+9664-3222626/8867 **Fax:**+9664-3222210. **Sri Lanka** - Delmege General Equip. Pvt. Ltd., 297, No. 428/1AT. B., Jaya Mawatha (Darley Road), Colombo-10. **Tel.:**+9411-2665914 **Fax:**+9401-2665915. **Sudan** - United Distribution Company, Sayed Addel Rehman Street, P. O. Box 325, Khartoum. **Tel.:**+24911-772612/777296 **Fax:**+24911-770919. **Tanzania** - General Motors Investment, 14 Vingunguti Nyerere Road, P.O Box 16541, Dar Es Salaam. **Tel.:**+25522-2862661/5022 **Fax:**+25522-2862667/5412/3. **Tunisia** - SFax - Techni-Sud, 68, Rue d'Algerie, Sfax. **Tel.:**+2164-226335. **UAE - Abu Dhabi** - Light House Electric., P.O.Box 120, Abu Dhabi. **Tel.:**+9712-6726131 **Fax:**+9712-6720667. **Dubai** - Black & Decker (O) A.G., P.O. Box 5420, Dubai. **Tel.:**+9714-7028234/233 **Fax:**+9714-2822765. **Dubai** - Ideal Machinery & Equipmt. R. Workshop, P.O.Box 37116, Al Quoz, Dubai. **Tel.:**+9714-3474160 **Fax:**+9714-3474157. **Sharjah** - McCoy Middle East LLC, P.O. Box 20228, Sharjah. **Tel.:**+9716-5336321 **Fax:**+9716-5336320. **Uganda** - The Building Centre, Kitgum Road, 52 Station Road, P.O. Box. 7436, Kampala. **Tel.:**+25641-234567 **Fax:**+25641-236413. **Yemen - Aden**-METCO Ltd. Mulla Dakka, Aden. **Tel.:**+9672-240950 **Fax:**+9672-240952. **Sana'a** - METCO Ltd., P.O.Box 12363, Hayel Street, Sana'a. **Tel.:**+9671-204201 **Fax:**+9671-204204. **Taiz** - METCO Ltd. Campa Area, Near Al Kair Mosque. **Tel.:**+9674-231610/232033 **Fax:**+9674-219869. **Zimbabwe** - J.D.Distributors, P.O. Box 226, 17 Bessemer Road, Graniteside, Harare. **Tel.:**+2634-753913/4/5/6/7 **Fax:**+2634-753918.



WARRANTY REGISTRATION CARD

YOUR NAME / الاسم _____

YOUR ADDRESS / العنوان _____

POSTCODE / الرمز البريدي _____

DATE OF PURCHASE / تاريخ الشراء _____

DEALER'S NAME & ADDRESS / اسم و عنوان البائع _____

PRODUCT MODEL NO. **X850/ X950/ X1050**